

Dia-alati posebnih oblika



VINSKI JURAJ – KARLOVAC

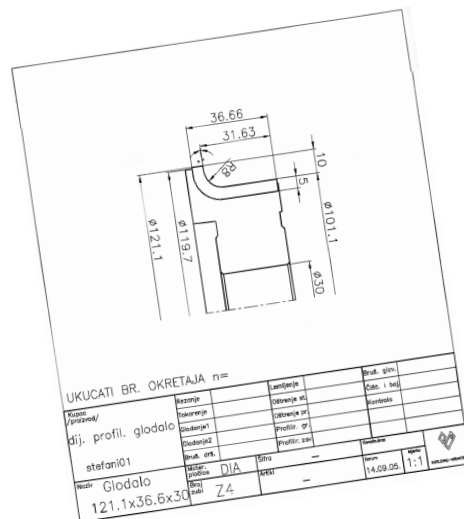
PRVI DIA-ALATI PROIZVEDENI U KARLOVCU

Tvrka *Vinski Juraj* iz Karlovca ponovo je hrvatskoj drvoju grani priredila ugodno iznenađenje – realizirala je proizvodnju alata za obradu drva s reznim oštricama od polikristalnih dijamanata (PKD). I dosad je servis za oštrenje alata *Vinski Juraj* prednjačio u uvođenju novih tehnologija: prvi je u nas instalirao CNC-oštrilicu TM-pila, NC-oštrilicu TM-glodala, robot za oštrenje kružnih TM-pila, CNC-oštrilice za proizvodnju izmjenjivih pločica i glodala s lemljenim pločicama, elektroničke dijagnostičke instrumente za mjerenje geometrije alata, NC-"balansirku" alata, CNC-stroj za oštrenje dijamanatnih ("dia") alata ili PKD-alata.

Dia-alati posebnih oblika profila

Tvrka *Vinski Juraj* može izraditi bilo kakav alat za obradu drva koji ima PKD-oštrice, no opredijelila se za proizvodnju alata prema posebnim zahtjevima, prije svega glodala za profiliranje – svi standardni dijamanatni alati poznate svjetske marke *Metal World* već su otprilike u ponudi sestrinske tvrtke *Vial d.o.o.*

Alat se konstruira prema željenom profilu glodanja na temelju precizna nacrtalata ili samo skice te dostavljena uzorka profila. Može biti namijenjen za različite tipove strojeva za obradu drva, prije svega za CNC-glodalice, četverostrane



Nacrt alata izrađen prema zahtjevu kupca izrađuje se u CAD-programu

blanjalice, stolne i nadstolne glodalice, "kanterice", dvostrane profile i ostale specijalne strojeve. PKD-pločice odgovaraju klasi obrade MDF-a, iverice, višeslojnih lameliranih drvnih materijala, oplemenjenih ploča i drugih kompozitnih drvnih ploča (gotovi lakirani parketni podovi), plastike, aluminijske i sl.

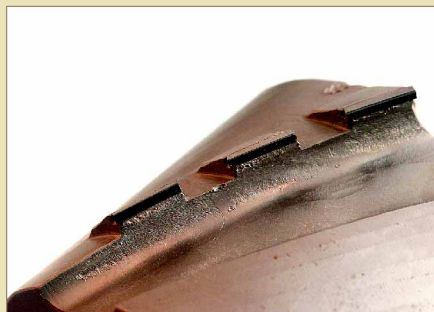


Elektroničko balansiranje alata nakon izrade ili oštrenja

U proizvodnji dijamanatnih alata *Vinski Juraj* koristi se reznim PKD-pločicama dobavljača od kojih naručuju i renomirani svjetski proizvođači alata te se u suradnji s *Metal Worldom* vodi najvišim standardima kvalitete. Svaki dijamanatni alat izrađen u radionici *Vinski Juraj* strogo je kontroliran na elektroničkim optičkim instrumentima te balansirano po višem razredu točnosti. Rok izrade dijamanatnih alata traje od 15 do 30 dana nakon narudžbe.

Vinski dia-alati provjereni u Hespo

Alati s PKD-oštricama proizvedeni u tvrtki *Vinski Juraj* iz Karlovca položili su ispit u najtežim industrijskim uvjetima – u proizvodnji namještaja *Hespo* u Prelogu. Evo što je o tom izjavio g. Vjekoslav Petak, tehnički rukovoditelj proizvodnje u *Hespo*: *Dijamanatna profilna glodala koja smo naručili u tvrtki Vinski Juraj upotrebljavamo na Stefani-linijama za izradu softforming-profila na oplemenjenim ivericama. Prije prelaska na dijamanatne alate za tu operaciju rabili smo glodala s izmjenjivim TM-pločicama, no zbog velike brzine pomaka i dubine glodanja profila one su brzo tupjele, a njihova izmjena uzrokovala je velike i česte prekide rada linije. S PKD-pločicama možemo obraditi neusporedivo više metara profila prije nego one otupe, a kvaliteta reza znatno se poboljšala. Dosad smo dijamanatne alate za tu operaciju nabavljali od različitih poznatih dobavljača (Leuco, Guhdo i Fantacci). Prva iskustva u radu s alatima Vinski Juraj vrlo su pozitivna i*



Mala visina Dia-pločica onemogućuje daljnje oštrenje



pokazuju da su dijamanтни alati iz Karlovca sasvim ravnopravni uvoznima. Pogodnost na koju računamo koristeći se dijamanтnim alatima Vinski Juraj jest domaći servis za oštrenje te posebno mogućnost reparature, tj. zamjene oštećenih PKD-oštrica.

Što treba znati pri kupnji dia-alata

Kupci dijamanтnih alata često su u situaciji da moraju birati između jeftinije i skuplje inačice alata. Ako nisu dovoljno upoznati s osnovnim karakteristikama dijamanтnih alata, gotovo je sigurno da će se odlučiti za »jeftinu« varijantu. Na tržištu se mogu u znatno jeftinijim izvedbama naći alati čak i poznatih



Glodalo Metal world s dia-pločicom

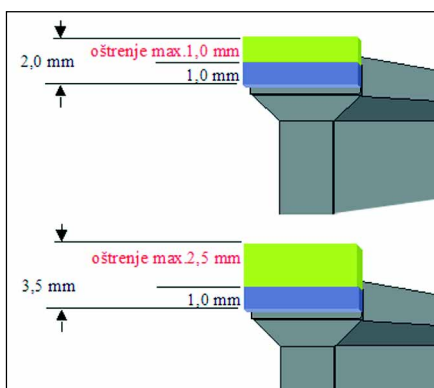
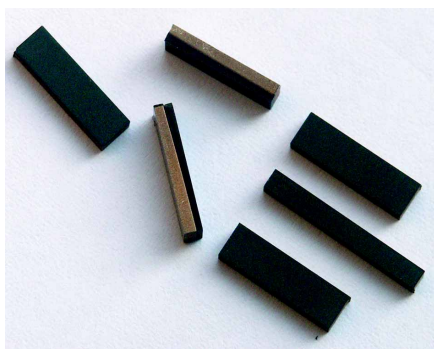
svjetskih marki. Kako cijenu dijamanтnog alata određuje količina polikristalnog dijamanta, smanjivanjem njegova udjela moguće je znatno smanjiti cijenu. Primjerice, jeftinija glodala za "kanterice" izvedena su s reznim PKD-pločicama smanjene visine, najčešće 1,8–2 mm.

Rezne pločice oštře se samo izvana (po vrhu), pri čem im se svaki put visina smanjuje za oko 0,22 mm. Konačna visina



Na elektroničkom mjernom instrumentu traži se najniža točka zatupljenja oštrice te po njoj određuje visina izbrušenja dijamanтne pločice. Nakon oštrenja alat se na Presetu ponovo izmjeri

ne smije im pasti ispod 1–1,2 mm kako bi se osigurala dovoljna površina lema između pločice i tijela zuba alata. Zbog toga je broj oštrenja takvih alata jako ograničen, u praksi na najviše 3 do 4 puta. Pločice za glodala na kantericama kakve u svoje dia-alate ugrađuju tvrtke *Metal World* i *Vinski Juraj* isključivo su visine 3,3 do 3,5 mm, što ostavlja mogućnost brušenja punih 2,2 mm visine ili oko 8 do 10 oštrenja. To znači da je uporabni vijek najmanje dvostruko duži nego kod »jeftinije« izvedbe. Osim toga, alat s malom visinom oštrice već i manja oštećenja može učiniti neisplativim za oštrenje, tj. oštricu neupotrebljivom. □



Dia-pločice visine 2 i 3,5 mm

VINSKI JURAJ - alati za obradu drva,
 Banija 155, Karlovac, tel.: 047/ 64 50 51,
 fax: 047/ 64 50 52 i VIAL izravna prodaja alata
 METAL WORLD: 047/ 645 049



Novi poslovni prostor servisa Vinski Juraj u Karlovcu: izložbena stijena s alatima Vinski Juraj i Metal World